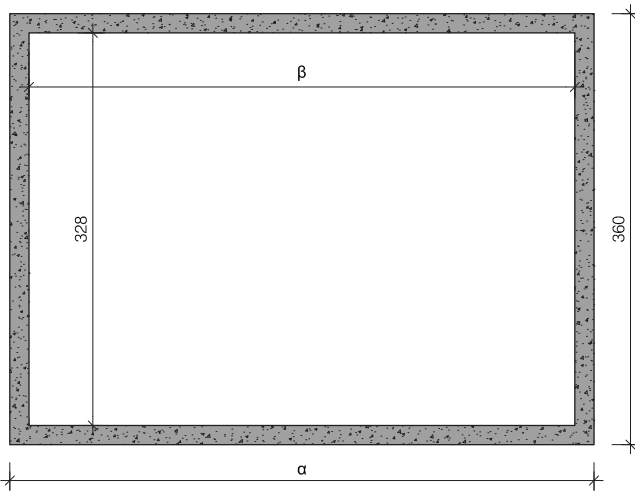
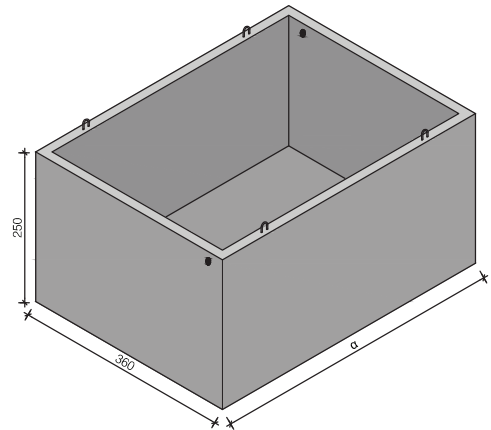


ZWARE KELDER ZONDER DEK

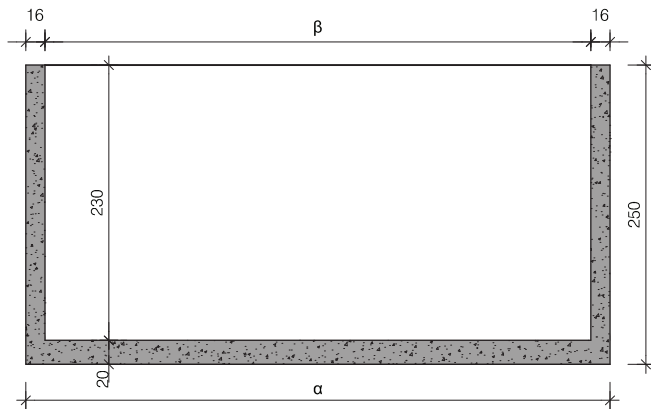
Breedte 360 cm / Hoogte 250 cm



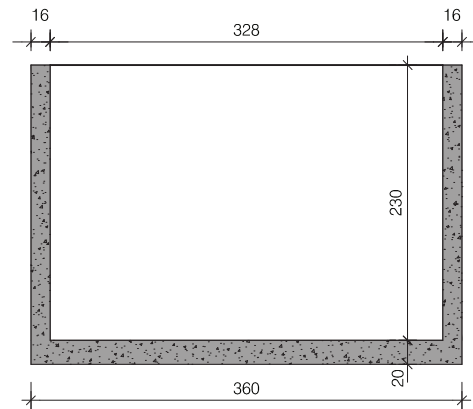
Doorsnede



Aanzicht



Langsdoorsnede

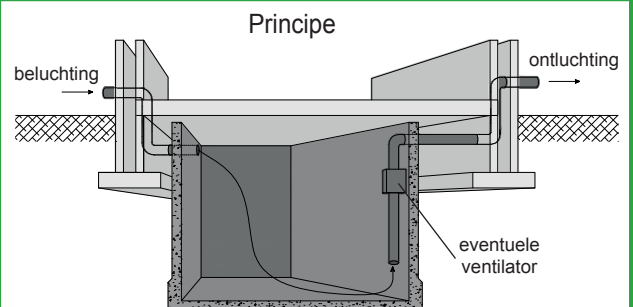


Dwarsdoorsnede

Type	Lengte α	Lengte β	Inhoud	Gewicht
4XB23ZZ	424 cm	400 cm	29.570 L	21.465 KG
5XB23ZZ	524 cm	500 cm	37.120 L	25.105 KG
6XB23ZZ	624 cm	600 cm	44.660 L	28.745 KG
7XB23ZZ	724 cm	700 cm	52.210 L	32.380 KG
48XB23ZZ	480 cm	456 cm	33.800 L	23.500 KG
58XB23ZZ	580 cm	556 cm	41.340 L	27.140 KG
68XB23ZZ	680 cm	656 cm	48.890 L	30.780 KG
78XB23ZZ	780 cm	756 cm	56.430 L	34.420 KG

afmetingen in cm, tenzij anders aangegeven - wijzigingen voorbehouden

Kenmerken	zware kelder 360 breed
Uitvoering	zonder dek
Breedte uitwendig	360 cm
Hoogte uitwendig	250 cm
Betonkwaliteit	C35/45
Milieuklasse	XC2 / XC4
Staalkwaliteit	FeB500
Hijsvoorziening	4 stuks hijslussen



plaatsingsvoorschriften op aanvraag